



EAC

ТОВ «ВКМ-АРМАТУРА»

Зразок

КРАН КУЛЬБОВИЙ
DN 80 PN 64

з ручним керуванням
наземного виконання

ПАСПОРТ

ВКМ.Д-080-064-С-Р-НУ ПС

1. Основні відомості про виріб

1.1. Кран кульовий DN 80 PN 64 з ручним керуванням наземного виконання (далі «кран») використовується в якості запірною пристрою на магістральних трубопроводах і технологічних лініях с неагресивним природним газом, газовим конденсатом, нафтою та іншими рідкими і газоподібними середовищами неагресивними до матеріалів крана. Конструкція крана є герметичною до навколишнього середовища та забезпечує пожежо- і корозійну стійкість по відношенню до робочого середовища.

1.2. Кран встановлюється на трубопроводі у будь-якому положенні.

1.3. Кран працездатний при подачі робочого середовища з будь-якої сторони затвора та має одну ступень герметичності з кожної сторони (еластомер по металу).

2. Основні технічні дані

- 2.1. Прохід номінальний DN, мм – 80.
- 2.2. Тиск номінальний PN, МПа (кгс/см²) – 6,4 (64).
- 2.3. Тиск максимальний робочий P_{мах}, МПа (кгс/см²) – 6,4 (64).
- 2.4. Тип встановлення – надземне встановлення (НУ).
- 2.5. Тип керування – ручний (рукоятка)
- 2.6. Максимальний перепад тиску при якому забезпечується нормальне відкриття крану MPD, МПа (кгс/см²) – 6,4 (64).
- 2.7. Максимальне зусилля потрібне для керування краном — 360 Н
- 2.8. Кліматичне виконання У1 за ГОСТ15150-69.
- 2.9. Температура навколишнього середовища - від мінус 45 до +40 °С
- 2.10. Температура робочого середовища — від мінус 25 до +80 °С.
- 2.11. Робоче середовище – неагресивний природний газ, газовий конденсат, нафта, інші газоподібні та рідкі середовища, по відношенню до яких матеріали деталей крану, що контактують з робочим середовищем, мають корозійну стійкість.
- 2.12. Герметичність затвора - клас А за ДСТУ ISO 5208:2008.
- 2.13. Будова крану та матеріали основних деталей (Рисунок 1):
 1. Корпус – Сталь 20 ДСТУ 7809:2015
 2. Патрубок – Сталь 20 ДСТУ 7809:2015
 3. Куля (Пробка) – Сталь 40Х13 ГОСТ 5632-72 з твердохромним покриттям Хтв30
 4. Сідло – Поліамід 610 ГОСТ 10589
 5. Шпindel – Сталь 40Х13 ГОСТ 5632-72
 6. Кільце регулююче – Сталь 20 ДСТУ 7809:2015
 7. Пружина – Сталь 65Г ГОСТ 14959-79 з антикорозійним покриттям Ц9хр
 - 8,9. Підшипники – Фторопласт-4
 - 10-12. Кільце ущільнюоче — гумова суміш 7В-14 (МБС)
 13. Рукоятка — Сталь 20 ДСТУ 7809:2015
 - 2.14. Габаритні розміри крану мм, не більше — 280x140x235.
 - 2.15. Тип приєднання — під приварку, відповідає вимогам ДСТУ ISO 14313:2010. Форма кромок крану виготовлена під приварку до труби ф89x6
 - 2.16. Маса, кг, не більше — 20.
 - 2.17. Зовнішнє покриття крану — лакофарбове покриття з товщиною сухої плівки 240 мкм яке відповідає ДСТУ ISO 12944-5/C4.06-EP/PUR.

3. Комплектація

Позначення виробу	Назва виробу	Кільк.
ВКМ.Д-080-064-С-Р-НУ	Кран кульовий	1
ВКМ.Д-080-064-С-Р-НУ ПС	Паспорт	1
ВКМ.Д-080-064-С-Р-НУ ІЕ	Інструкція з експлуатації	1
ЗІП	Комплект ущільнень	2

4. Ресурси, терміни служби та зберігання. Гарантії виробника

- 4.1. Термін експлуатації, років, не менше – 30.
- 4.2. Повний ресурс, циклів, не менше – 4000.
- 4.3. Напрацювання на відмову, циклів, не менше – 1000.
- 4.4. Термін зберігання, років, не менше – 5.
- 4.5. Умови транспортування і зберігання кранів щодо впливу кліматичних факторів навколишнього середовища – 7 (Ж1) за ГОСТ 15150-69, а щодо впливу механічних факторів – Ж за ГОСТ 23170.
- 4.6. Виробник гарантує відповідність крану вимогам технічних умов, конструкторської документації і працездатність при дотриманні правил експлуатації, транспортування і зберігання.
- 4.7. Гарантійний термін експлуатації встановлюється 24 місяці з дня вводу в експлуатацію, але не менше 36 місяців з дня відвантаження заводом — виробником.
- 4.8. При відмові або несправності, в період дії гарантійних зобов'язань, звертатись за адресою:
40000, Україна, м. Суми, вул. Скрябіна, 38А. телефон +38 (0542) 79-89-01.

5. Відомості про консервацію та пакування

Кран кульовий DN 80 PN 64 з ручним керуванням законсервований і упакований згідно вимогам, передбаченим технічною документацією
Термін захисту без переконсервації 5 років

Дата консервації “ ___ ” _____ 2021 р.

Консервацію та пакування виконав:

_____ (посада)

_____ (підпис)

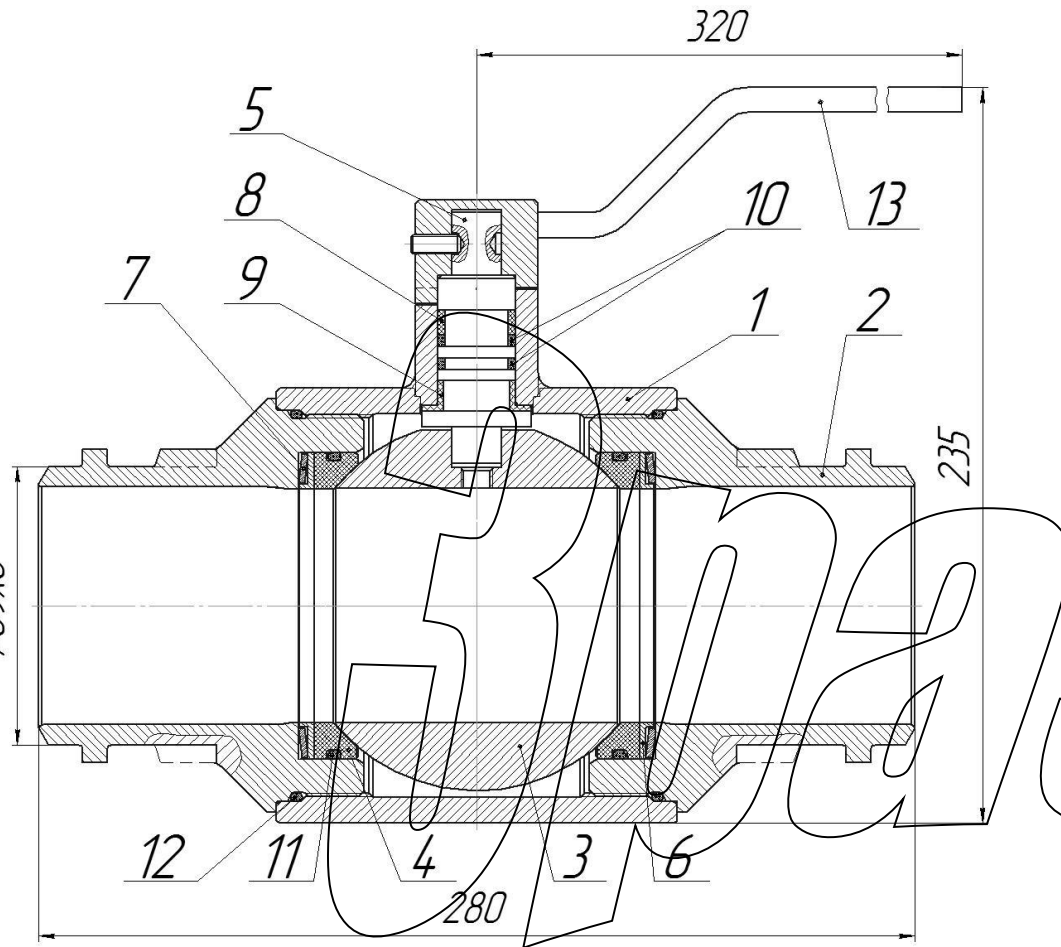


Рисунок 1 – Кран кульовий DN80 PN64 з ручним керуванням (ВКМ.Д-080-064-С-Р-НУ)

- 1 - Корпус, 2 - Патрубок, 3 - Пробка, 4 - Сідло, 5 - Шпindelь, 6 - Кільце регулююче,
7 – Пружина, 8,9 – Підшипник, 10-12 - Кільця ущільнюючі, 13 - Рукоятка.

6. Результати приймально-здавальних випробувань

Вид випробувань	Випр. серед.	Тиск, МПа (кгс/см ²)	Час витримки, хв.
На міцність і щільність матеріалів деталей крану	вода	9,6 (96)	10
На герметичність затвору	вода	7,0 (70)	10
	повітря	0,6 (6)	10
На герметичність відносно навколишнього середовища	вода	7,0 (70)	10
	повітря	0,6 (6)	10
На працездатність	вода	6,4 (64)	3 цикла «відкрито» - «закрито»

7. Свідчення про приймання

Кран кульовий DN 80 PN 64 з ручним керуванням зав. № _____ виготовлений і прийнятий згідно з ДСТУ ISO 5208/2008, ДСТУ EN 12266-1, ДСТУ ISO 14313, діючою технічною документацією та визнаний придатним до експлуатації.

Керівник ВТК _____
(підпис)

МП _____

« _____ » _____ 2021 р.

8. Відомості про хімічний склад основних деталей

Назва деталі	Марка сталі	Хімічний склад, вміст у %								Значення вуглецевого еквіваленту CE
		C	Si	Mn	Ni	S	P	Cr	Cu	
Корпус	20	≤ 0,23	≤ 0,035	0,35-0,65	≤ 0,25	≤ 0,035	≤ 0,035	≤ 0,25	≤ 0,25	≤ 0,43%
Патрубок	20	≤ 0,23	≤ 0,035	0,35-0,65	≤ 0,25	≤ 0,035	≤ 0,035	≤ 0,25	≤ 0,25	≤ 0,43%
пробка	40X13	0,36-0,45	≤ 0,8	≤ 0,8	≤ 0,6	≤ 0,025	≤ 0,03	12-14	≤ 0,3	
піндель	40X13	0,36-0,45	≤ 0,8	≤ 0,8	≤ 0,6	≤ 0,025	≤ 0,03	12-14	≤ 0,3	

9. Відомості про механічні властивості основних деталей

Назва деталі	Марка сталі	Межа міцності σв, МПа	Межа текучості σт, МПа	Відносне подовження δ5, %	Ударна в'язкість, KCV -40°C, Дж/см ²
Корпус	20	430	280	24	25
Патрубок	20	430	280	24	25
Пробка	40X13	1140	910	13	30
Шпindelь	40X13	1140	910	13	30

10. Результати неруйнівних методів контролю зварних з'єднань

Зварний шов	Методи контролю					
	Зовнішній огляд		Ультразвуковий або радіографічний		Кольорова дефектоскопія	
	Обсяг контролю	Результат контролю	Обсяг контролю	Результат контролю	Обсяг контролю	Результат контролю
№1						

